

mitsubishi

Changes for the Better

三菱ノーヒューズ遮断器・漏電遮断器用 操作とって



“Safety” & Flexibility



この製品を製造している三菱電機株式会社福山製作所は環境マネジメントシステムISO 14001:2004の認証取得工場です。

三菱ノーヒューズ遮断器・漏電遮断器 800Aフレーム以下用

半導体製造装置や自動車産業の各種設備など世界市場に展開される装置や受配電盤に使用される800Aフレーム以下のノーヒューズ遮断器・漏電遮断器用操作とってをラインアップ。市場の国際化に合わせて変化に対する考え方を製品仕様へ取り込みました。同時に仕様の標準化を図るとともに従来品との取付け互換性をもたせ、さらに安全に、より使いやすくなりました。

F形操作とって

- 取付け方式：ブレードカマウントタイプ
遮断器本体へ操作とって部・操作部を取付け操作する構造
- 盤の扉オープン時の状態
操作とって部・操作部とも遮断器本体へ取付いた状態



F形操作とって
(写真は取付イメージです)

V形操作とって

- 取付け方式：ドアマウントタイプ
遮断器本体へ操作部を取付け、盤の扉に操作とって部を取付け操作する構造
- 盤の扉オープン時の状態
操作とって部は扉側に、操作部は遮断器本体へ取付いた状態



V形操作とって
(写真は取付イメージです)

形名

F - 1 S UL E 2
① ② ③ ④ ⑤ ⑥

- ①操作とっての種類(F：F形，V：V形)
- ②遮断器のグループ
(05, 1, 2, 4, 6, 8…グループの詳細は下表を参照)
- ③遮断器の分類(S, H, U, SR, SG…分類の詳細は下表を参照)
- ④規格(ブランク：一般品, UL：UL登録品)
- ⑤標準・非常停止用
(ブランク：標準, E：非常停止用)
- ⑥遮断器の極数(ブランク：3P・4P, 2：2P)

仕様一覧表

部は2008年10月発売予定

遮断器	操作とって形名				適用機種(注1)	
	グループ名	分類	F形操作とって	V形操作とって(固定式)	ノーヒューズ遮断器	漏電遮断器・漏電保護付ノーヒューズ遮断器
一般品	05	SR	F-05SR, F-05SRE, F-05SR2, F-05SRE2	V-05SR, V-05SRE, V-05SR2, V-05SRE2	NF50-SR, NF100-SR	NV50-SR, NV100-SR
		S	F-05S, F-05SE, F-05S2, F-05SE2	V-05S, V-05SE, V-05S2, V-05SE2	NF32-SW, NF63-CW, NF63-SW, NF63-HW, MB30-SW, MB50-CW, MB50-SW, NF63-ZCW, NF63-ZSW, NF63-ZHW, NF63-NCW, DSN32-SW, DSN63-CW, DSN63-SW	NV32-SW, NV63-CW, NV63-SW, NV63-HW, MN50-CW, MN50-SW, NV63-NCW
		H	F-05H, F-05HE	—	NF50-HCW	—
	1	S	F-1S, F-1SE, F-1S2, F-1SE2	V-1S, V-1SE, V-1S2, V-1SE2	NF125-CW, NF125-SW, NF125-HW, NF50-HRW, MB100-SW, NF125-ZCW, NF125-ZSW, NF125-ZHW, NF125-NCW, DSN125-CW, DSN125-SW	NV125-CW, NV125-SW, NV125-HW, MN100-SW, NV125-NCW
		U	F-1U, F-1UE	V-1U, V-1UE	NF125-RW, NF125-UW	NV125-RW
	2	S	F-2S, F-2SE	V-2S, V-2SE	NF250-CW, NF250-SW, NF250-HW, NF250-SEW, NF250-HEW, MB225-SW, NF250-ZCW, NF250-ZSW, NF250-ZHW, NF250-ZEW, NF250-NCW, DSN250-CW, DSN250-SW	NV250-CW, NV250-SW, NV250-HW, NV250-SEW, NV250-HEW, MN225-SW, NV250-NCW
		U	F-2U, F-2UE	V-2U, V-2UE	NF250-RW, NF250-UW	NV250-RW
	4	S	F-4S, F-4SE	V-4S, V-4SE	NF400-CW, NF400-SW, NF400-SEW, NF400-HEW, NF400-REW, NF400-NCW, NF400-ZCW, NF400-ZSW, NF400-ZEW, DSN400-CW, DSN400-SW, NF630-CW, NF630-SW, NF630-SEW, NF630-HEW, NF630-REW, NF630-ZCW, NF630-ZSW, NF630-ZEW, DSN630-CW, DSN630-SW	NV400-CW, NV400-SW, NV400-SEW, NV400-HEW, NV400-REW, NV400-NCW, NV630-CW, NV630-SW, NV630-SEW, NV630-HEW
		U	F-4U, F-4UE	V-4U, V-4UE	NF400-UEW(3P)	—
		S	F-8S, F-8SE	V-8S, V-8SE	NF800-CEW, NF800-SDW, NF800-SEW, NF800-HEW, NF800-REW, NF800-ZEW, DSN800-SW	NV800-SEW, NV800-HEW
UL489 Listed品	05	SR	F-05SRUL, F-05SRUL2	V-05SRUL, V-05SRUL2	NF50-SRU, NF100-SRU, NF100-HRU	NV50-SRU, NV100-SRU, NV100-HRU
		S	F-05SUL, F-05SUL2	V-05SUL, V-05SUL2	NF50-SWU	NV50-SWU
	1	S	F-1SUL, F-1SUL2	V-1SUL, V-1SUL2	NF100-CWU, NF100-SWU	NV100-SWU
		S	F-2SUL	V-2SUL	NF225-CWU	NV225-CWU
	2	SG	F-2SGUL	V-2SGUL	NF-SFW, NF-SJW, NF-HJW	—
	4	S	F-4SUL	V-4SUL	NF-SKW	NV-SKW
	6	S	F-6SUL	V-6SUL	NF-SLW	—

(注1) 記載以外の適用機種については、ご照会ください。

米国 UL規格489 UL File No.E108284 付属	カナダ CSA規格 C22.2 No.5-02
-------------------------------------	----------------------------

製品特徴



F形操作とって OFFロック仕様の標準化

OFF位置（電源断路位置）でのみロック
対応化により安全性向上



各種ロックアウトデバイス 対応

南京錠をはじめロックアウトハスプ
（シザーズロック）にも対応

※ON/OFFロック仕様もご注文により製作可能

Safety



V形操作とって 操作部のロック対応

扉オープン時においても操作部のロック
が可能に!!



V形操作とって 調整シャフトの警告表示追加

調整ユニット“V-AD3S”“V-AD3L”の
シャフト先端に警告マークを表示



V形操作とって 調整式対応

固定式に別売部品の調整ユニット
“V-AD3S”“V-AD3L”アドオンにより調整式に対応可能



取付け互換対応

追加加工（取付板・扉など）無しで従来品
からの取換えが可能

Flexibility



V形操作とって 2P対応ラインナップ

2極外形遮断器へ対応可能（固定式のみ）



F形操作とって 保護等級IP54標準対応

標準品で保護等級（IEC 60529）
IP54対応

F形操作とって (ブレーカマウントタイプ)



遮断器本体へ取付けるブレーカマウントタイプの操作とってです。

- 1 EN規格 (EN 60204-1) の安全基準に適合しています。
- 2 遮断器本体と組合わせて断路 (アイソレーション) 機能を有しています。
- 3 保護等級 (IEC 60529) は、IP54です。
- 4 UL489登録品も準備しています。

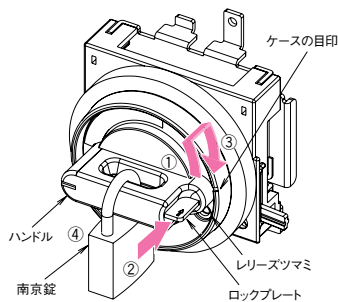
扉ロック機構

標準品は、リセットオープン仕様です。オープン (リセット) 操作をしたときのみ盤の扉を開くことができます。また、ON位置やOFF位置でもリリースツマミを工具等で操作すると盤の扉を開くことができます。

操作ロック

- 標準品は、OFFロック仕様です。OFF位置で下記の手順にて操作ロックが可能です。(例：南京錠の場合)
- ① ハンドルをロックプレートとケースの目印が合う位置までリセット方向に回します。
 - ② ロックプレートを押し込みます。
 - ③ ロックプレートを押し込んだままハンドルをOFF位置に戻します。
 - ④ ハンドルの中央の穴に南京錠で施錠します。

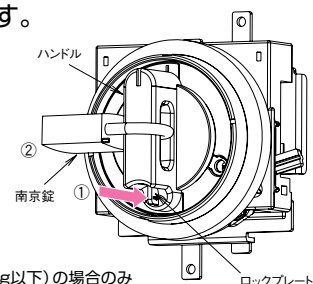
市販の南京錠 (35・40mm) が3個取付けできます。南京錠を取付けた状態でもリリースツマミの操作で盤の扉を開くことができます。



(注) 400~800Aフレーム用は、ロック時の③の操作は不要です。

ON/OFFロック仕様は、ON位置でも操作ロックが可能です。ハンドルON位置でロックプレートを押し込み南京錠で施錠します。

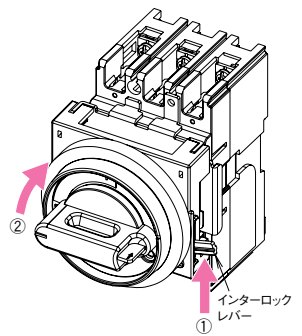
ON位置で施錠後、遮断器がトリップした場合も操作としてはトリップ表示します。



(注) 250Aフレーム以下…
南京錠: 35mm 1個付 (質量70g以下) の場合のみ
400Aフレーム以上…
南京錠: 40mm 1個付 (質量100g以下) の場合のみ

安全装置

盤の扉が開いた状態では遮断器を投入できないインターロックレバー付きです。点検時などに扉を開いた状態で遮断器を投入する必要がある場合は、インターロックレバーを矢印の方向に押した状態でハンドルをON操作してください。



ご注文により製作します。

遮断器の取付け方向 (UL登録品は除く)

遮断器の取付け方向が横でもハンドル操作およびON・OFF表示が標準の縦取付けと同じ方向になる製品をご指定により製作できます。扉の穴明け寸法は同じです。横取付けは、電源側左向き仕様と電源側右向き仕様が可能です。

扉ロック機構

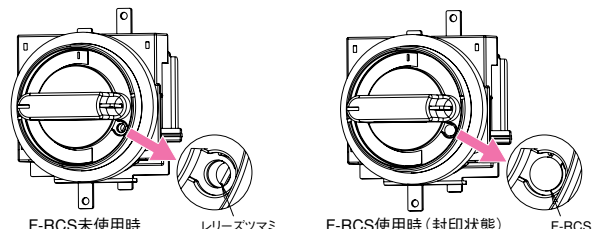
OFFオープン仕様…… OFF位置で盤の扉を開くことができます。

操作ロック機構

ON/OFFロック仕様… ONまたはOFF位置で操作ロックできます。

リリースツマミの封印

別売品のリリースプロテクション “F-RCS” を使用することによりリリースツマミによる操作で盤の扉を開けることを禁止することができます。

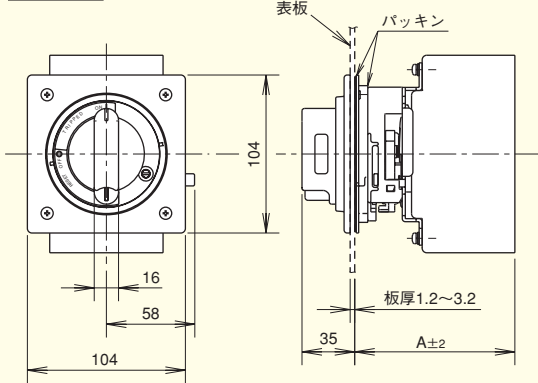


(注) 使用可能な操作ロックデバイスは、6ページを参照ください。

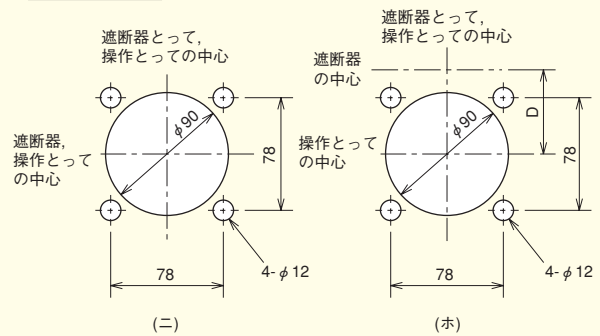
外形寸法図

250Aフレーム以下

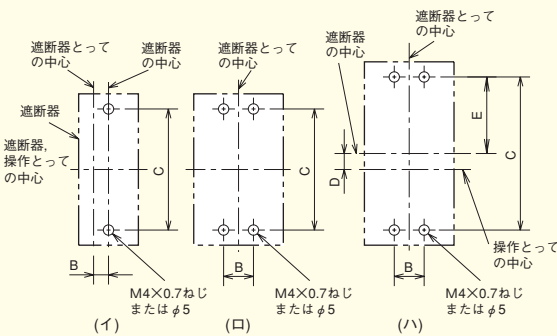
外形寸法図



表板穴寸法図

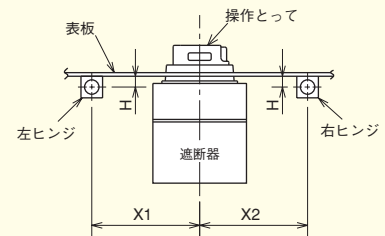


遮断器取付穴寸法図



ヒンジと遮断器の中心

左ヒンジの場合		右ヒンジの場合	
H	X1	H	X2
0以上	(5H+85)以上	10未満	170以上
		10以上	(5H+120)以上



※上図は、遮断器の負荷側より見たヒンジと遮断器の関係を示します。

寸法変化表

形名	適用機種(注1)				穴明図	変化寸法 (mm)				
	ノーヒューズ遮断器		漏電遮断器 漏電保護付ノーヒューズ遮断器			A(注2)	B	C	D	E
F-05S2, F-05SE2	NF32-SW, NF63-CW, NF63-SW, NF63-HW DSN32-SW, DSN63-CW, DSN63-SW	2	-	-	(イ)(ニ)	105	12.5			
F-05S, F-05SE(注3)	NF32-SW, NF63-CW, NF63-SW, NF63-HW, MB30-SW, MB50-CW, MB50-SW, NF63-ZCW, NF63-ZSW, NF63-ZHW, NF63-NCW, DSN32-SW, DSN63-CW, DSN63-SW	3, 4	NV32-SW, NV63-CW, NV63-SW, NV63-HW, MN50-CW, MN50-SW, NV63-NCW	2, 3	(ロ)(ニ)	105	25	111		
F-05H, F-05HE	NF50-HCW	3	-	-	(ハ)(ホ)	119			10	45.5
F-1S2, F-1SE2	NF125-CW, NF125-SW, DSN125-CW, DSN125-SW	2	-	-	(イ)(ニ)	105	15			
F-1S, F-1SE	NF125-CW, NF125-SW, MB100-SW, NF125-ZCW, NF125-ZSW, NF125-ZHW, NF125-NCW, DSN125-CW, DSN125-SW	3, 4	NV125-CW, NV125-SW, NV125-HW, MN100-SW, NV125-NCW	3, 4	(ロ)(ニ)	105	30			
F-1U, F-1UE	NF50-HRW, NF125-HW	2, 3, 4	-	-						
	NF125-RW, NF125-UW	2, 3, 4	NV125-RW	3	(ハ)(ホ)			172	30.5	86
F-2S, F-2SE	NF250-CW, NF250-SW, NF250-HW, NF250-SEW, NF250-HEW, MB225-SW, NF250-ZCW, NF250-ZSW, NF250-ZHW, NF250-ZEW, NF250-NCW, DSN250-CW, DSN250-SW	2, 3, 4	NV250-CW, NV250-SW, NV250-HW, NV250-SEW, NV250-HEW, MN225-SW, NV250-NCW	3, 4	(ロ)(ニ)	107	35	126		
F-2U, F-2UE	NF250-RW, NF250-UW	2, 3, 4	NV250-RW	3	(ハ)(ホ)			201	37.5	100.5
F-05SR2, F-05SRE2	NF50-SR, NF100-SR	2	NV50-SR	2	(イ)(ニ)	110	0			
F-05SR, F-05SRE	NF50-SR, NF100-SR	3	NV50-SR, NV100-SR	3	(ロ)(ニ)	110	25	92		
F-05SUL2	NF50-SWU	2	-	-	(イ)(ニ)	105	12.5			
F-05SUL	NF50-SWU	3	NV50-SWU	3	(ロ)(ニ)	105	25	111		
F-1SUL2	NF100-CWU, NF100-SWU	2	-	-	(イ)(ニ)	105	15			
F-1SUL	NF100-CWU, NF100-SWU	3	NV100-SWU	3	(ロ)(ニ)	105	30			
F-2SUL	NF225-CWU	3	NV225-CWU	3	(ロ)(ニ)	107	35	126		
F-2SGUL	NF-SFW, NF-SJW, NF-HJW	3	-	-		125				
F-05SRUL2	NF50-SRU, NF100-SRU	2	NV50-SRU	2	(イ)(ニ)	110	0			
	NF100-HRU	-	-	-		116				
F-05SRUL	NF50-SRU, NF100-SRU	3	NV50-SRU, NV100-SRU	3	(ロ)(ニ)	110	25	92		
	NF100-HRU	-	-	-		116				

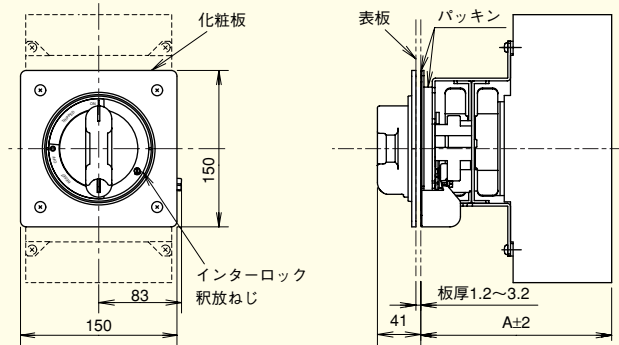
(注1) 記載以外の適用機種については、ご照会ください。
 (注2) 表面形・裏面形の場合の寸法を示します。さし込形の場合、遮断器取付基準面が変わります。
 (注3) 4極品のさし込形の場合、特殊仕様となります。詳細はご照会ください。

F形操作とって (ブレーカマウントタイプ)

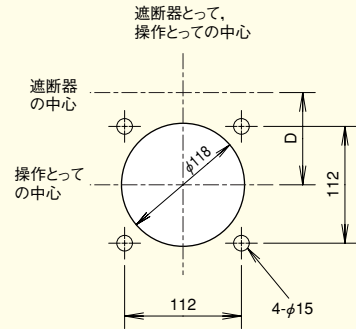
外形寸法図

400~800Aフレーム

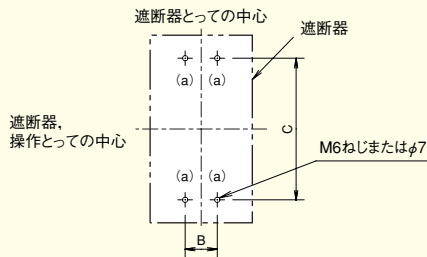
外形寸法図



表板穴明寸法図

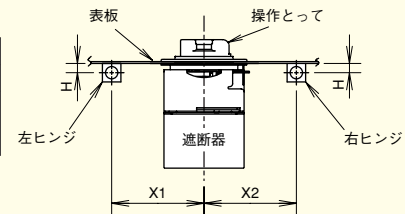


遮断器取付穴明寸法図



ヒンジと遮断器の中心

左ヒンジの場合		右ヒンジの場合	
H	X1	H	X2
0以上	(5H+85)以上	0以上	(4H+120)以上



※上図は、遮断器の負荷側より見たヒンジと遮断器の関係位置を示します。

寸法変化表

部は2008年10月発売予定

形名	適用機種(注1)				変化寸法(mm)			
	ノーヒューズ遮断器		漏電遮断器 漏電保護付ノーヒューズ遮断器		A(注2)	B	C	D
	機種	極数	機種	極数				
F-4S, F-4SE	NF400-CW, NF400-SW, NF400-SEW, NF400-HEW, NF400-REW, NF400-ZCW, NF400-ZSW, NF400-ZEW, NF400-NCW, DSN400-CW, DSN400-SW, NF630-CW, NF630-SW, NF630-SEW, NF630-HEW, NF630-REW, NF630-ZCW, NF630-ZSW, NF630-ZEW, DSN630-CW, DSN630-SW	2, 3, 4	NV400-CW, NV400-SW, NV400-SEW, NV400-HEW, NV400-REW, NV400-NCW, NV630-CW, NV630-SW, NV630-SEW, NV630-HEW	3, 4	183	44	194	0
F-4U, F-4UE	NF400-UEW	3	—	—	280	44	234	20
F-8S, F-8SE	NF800-CEW, NF800-SDW, NF800-SEW, NF800-HEW, NF800-REW, NF800-ZEW, DSN800-SW	2, 3, 4	NV800-SEW, NV800-HEW	3	183	70	243	0
F-8U, F-8UE	NF800-UEW, NF400-UEW(4P)	3, 4	—	—	280	70	290	23.5
F-4SUL	NF-SKW	3	NV-SKW	3	183	44	194	0
F-6SUL	NF-SLW	3	—	—	183	70	243	0

(注1) 記載以外の適用機種については、ご照会ください。

(注2) 表面形の場合の寸法を示します。裏面形・さし込形の場合、遮断器取付基準面が変わります。

400~800Aフレーム外觀



V形操作とって (ドアマウントタイプ)

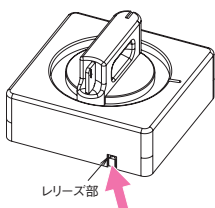


遮断器本体へ操作部を取付け、盤の扉に操作とって部を取付けるドアマウントタイプの操作とってです。

- 1 EN規格 (EN 60204-1) の安全基準に適合しています。
- 2 遮断器本体と組合わせて断路 (アイソレーション) 機能を有しています。
- 3 保護等級 (IEC 60529) は、IP65です。
- 4 2極外形遮断器に取り付けできます。
- 5 3極遮断器用操作とってを4極遮断器にも使用可能です。

扉ロック機構

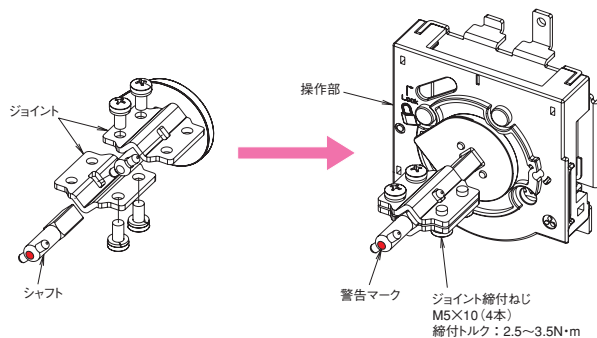
OFF位置で盤の扉を開くことができます。ON・トリップの位置では盤の扉がロックされますので扉を開くことはできません。ただし、リリース部を工具などで矢印の方向に押しすとON・トリップ位置でも盤の扉を開くことができます。



調整式

固定式の操作部に別売部品の調整ユニット“V-AD3S”“V-AD3L”を装着することで遮断器取付け面から盤の扉までの高さが調整可能となります。高さに合わせて調整ユニットのシャフトを切断してください。

(注) 2極外形遮断器には使用できません。2極外形遮断器に使用すると位置表示が合わないことがあります。



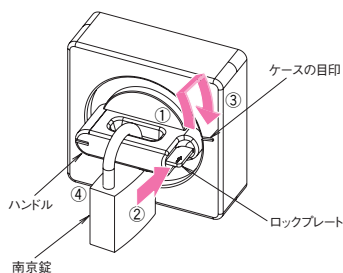
操作ロック

OFFロック仕様です。OFF位置で下記の手順にて操作ロックが可能です。(例：南京錠の場合)

- ① ハンドルをロックプレートとケースの目印が合う位置までリセット方向に回します。
- ② ロックプレートを押込みます。
- ③ ロックプレートを押したままハンドルをOFF位置に戻します。
- ④ ハンドルの中央の穴に南京錠で施錠します。

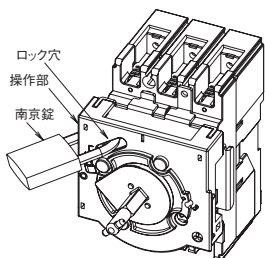
市販の南京錠 (35・40mm) が3個取付けできます。

(注) 400~800Aフレーム用は、ロック時の③の操作は不要です。



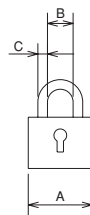
盤の扉が開いた状態の操作ロック

盤の扉が開いた状態で盤内の点検を行うときなどに誤って遮断器を投入しないよう操作ロックができます。操作とっての操作部のロック穴に南京錠等で施錠してください。



使用可能な操作ロックデバイス

(1) 南京錠



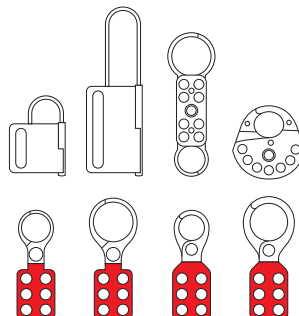
南京錠寸法

南京錠は市販品をご使用ください。

適用	A (呼び寸法)	B	C
全機種	35	19	5
	40	22または23	5.5

C寸法：最大8mmのサイズが適用できます。

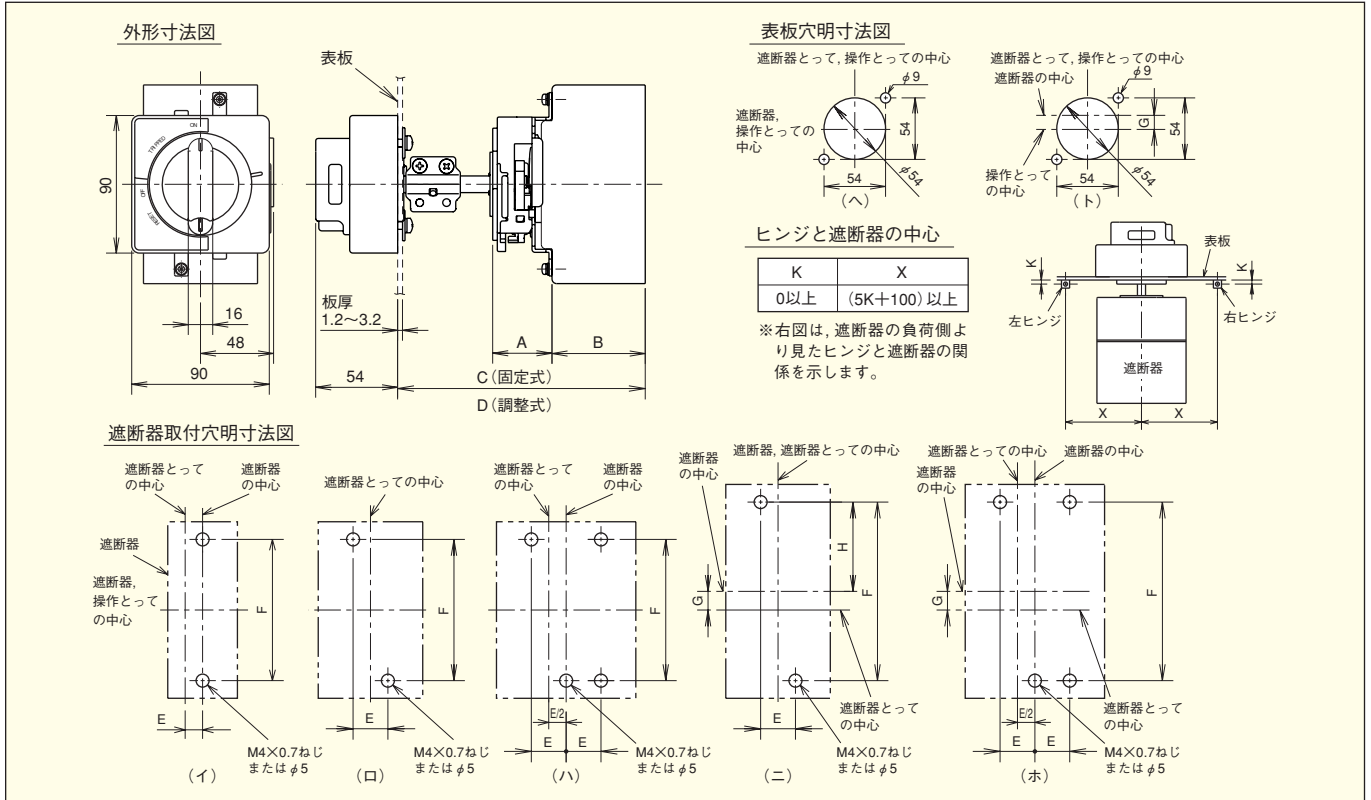
(2) ロックアウトハスプ (シザースロック)



V形操作として (ドアマウントタイプ)

外形寸法図

250Aフレーム以下



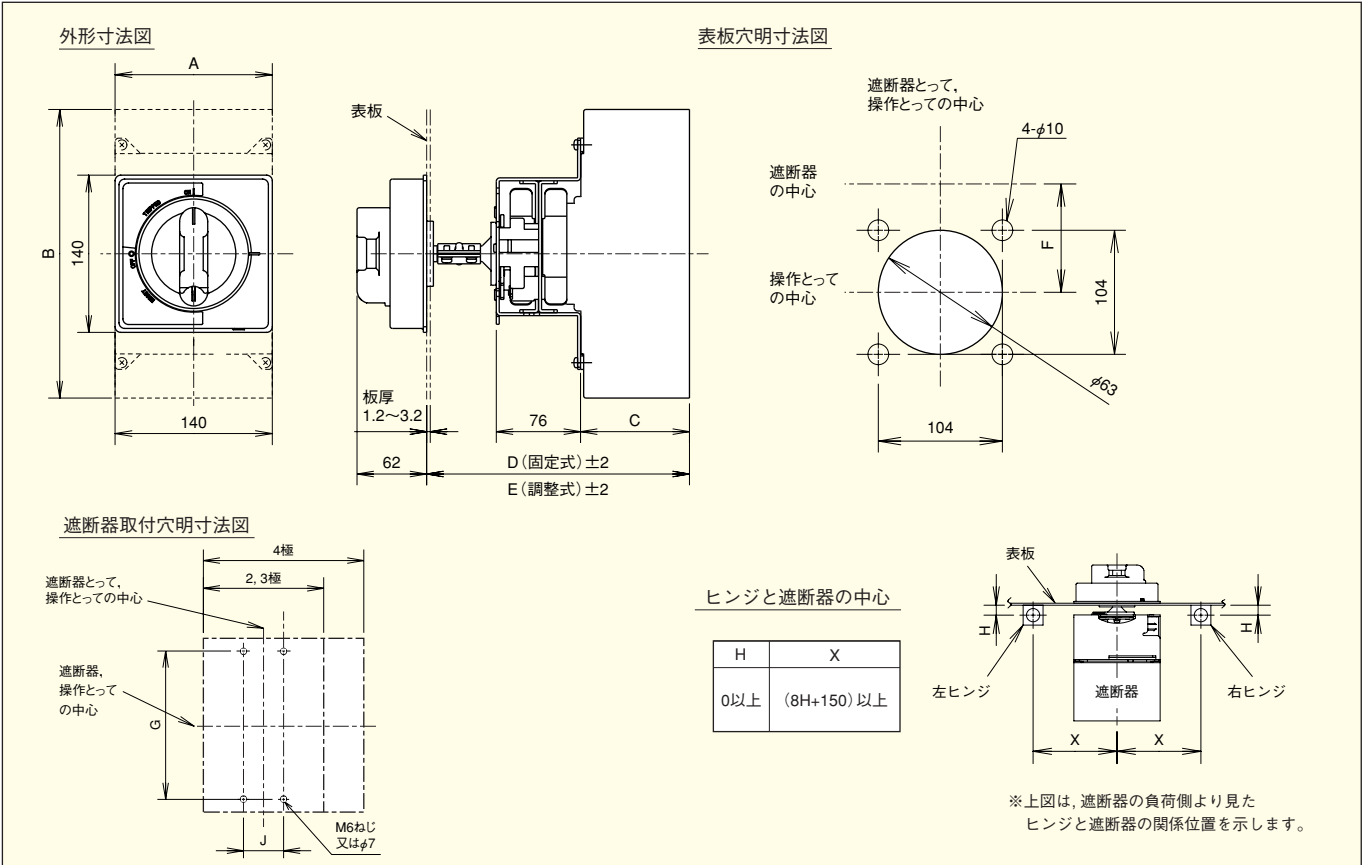
寸法変化表

形名	適用機種(注1)				穴図	変化寸法 (mm)												
	ノーヒューズ遮断器		漏電遮断器 漏電保護付ノーヒューズ遮断器			A	B	固定式		E	F	G	H					
	極数		極数					C	D(最小) D(最大)									
V-05S2, V-05SE2	NF32-SW, NF63-CW, NF63-SW, NF63-HW, DSN32-SW, DSN63-CW, DSN63-SW		-		(イ) (ハ)	39	125	-	-	12.5	111	-	-					
V-05S, V-05SE	NF32-SW, NF63-CW, NF63-SW, NF63-HW, MB30-SW, MB50-CW, MB50-SW, NF63-ZCW, NF63-ZSW, NF63-ZHW, NF63-NCW, DSN32-SW, DSN63-CW, DSN63-SW		NV32-SW, NV63-CW, NV63-SW, NV63-HW, MN50-CW, MN50-SW, NV63-NCW		2, 3 (ロ) (ヘ)			162	300	25								
V-1S2, V-1SE2	NF125-CW, NF125-SW, DSN125-CW, DSN125-SW		-		(イ) (ハ)			-	-	15								
V-1S, V-1SE	NF125-CW, NF125-SW, MB100-SW, NF125-ZCW, NF125-ZSW, NF125-ZHW, NF125-NCW, DSN125-CW, DSN125-SW		NV125-CW, NV125-SW, NV125-HW, MN100-SW, NV125-NCW		3 (ロ) (ヘ)			61	125	162				300	30	172	30.5	86
	NF50-HRW, NF125-HW		-		4 (ハ) (ヘ)													
V-1U, V-1UE	NF125-RW, NF125-UW		NV125-RW		3 (二) (ト)			41	130	167				305	25	92	-	-
	NF250-CW, NF250-SW, NF250-HW, NF250-SEW, NF250-HEW, MB225-SW, NF250-ZCW, NF250-ZSW, NF250-ZHW, NF250-ZEW, NF250-NCW, DSN250-CW, DSN250-SW		NV250-CW, NV250-SW, NV250-HW, NV250-SEW, NV250-HEW, MN225-SW, NV250-NCW		3 (ロ) (ヘ)													
V-2S, V-2SE	NF250-CW, NF250-SW, NF250-HW, NF250-SEW, NF250-HEW, MB225-SW, NF250-ZCW, NF250-ZSW, NF250-ZHW, NF250-ZEW, NF250-NCW, DSN250-CW, DSN250-SW		NV250-CW, NV250-SW, NV250-HW, NV250-SEW, NV250-HEW, MN225-SW, NV250-NCW		3 (ロ) (ヘ)			44	130	167				305	25	92	-	-
V-2U, V-2UE	NF250-RW, NF250-UW		NV250-RW		4 (ハ) (ヘ)													
V-05SR2, V-05SRE2	NF50-SR, NF100-SR		NV50-SR		2 (イ) (ハ)			39	125	162				300	30	111	-	-
V-05SR, V-05SRE	NF50-SR, NF100-SR		NV50-SR, NV100-SR		3 (ロ) (ヘ)													
V-05SUL2	-		-		(イ) (ハ)													
V-05SUL	NF50-SWU		NV50-SWU		3 (ロ) (ヘ)													
V-1SUL2	-		-		(イ) (ハ)													
V-1SUL	NF100-CWU, NF100-SWU		NV100-SWU		3 (ロ) (ヘ)													
V-2SUL	NF225-CWU		NV225-CWU		3 (ロ) (ヘ)													
V-2SGUL	NF-SFW, NF-SJW, NF-HJW		-		-													
V-05SRUL2	NF50-SRU, NF100-SRU, NF100-HRU		NV50-SRU		2 (イ) (ハ)													
V-05SRUL	NF50-SRU, NF100-SRU, NF100-HRU		NV50-SRU, NV100-SRU		3 (ロ) (ヘ)													
						79	143	180	318	35	126							
						61	130	-	-	0	92							
						67	136	-	-	0								
						61	130	167	305	25								
						67	136	173	311									

(注1) 記載以外の適用機種については、ご照会ください。
 (注2) 調整式は、別売部品の調整ユニット“V-AD3S”を装着した場合の寸法です。
 (注3) 表面形・裏面形の場合の寸法を示します。さし込形にご使用の場合はご照会ください。

外形寸法図

400~800Aフレーム



寸法変化表

部は2008年10月発売予定

形名	適用機種(注1)				変化寸法 (mm)									
	ノーヒューズ遮断器		漏電遮断器 漏電保護付ノーヒューズ遮断器		A	B	C	固定式		調整式(注2)		F	G	J
	種数		種数					D	E(最小)	E(最大)				
V-4S, V-4SE	NF400-CW, NF400-SW, NF400-SEW, NF400-HEW, NF400-REW, NF400-ZCW, NF400-ZSW, NF400-ZEW, NF400-NCW, DSN400-CW, DSN400-SW, NF630-CW, NF630-SW, NF630-SEW, NF630-HEW, NF630-REW, NF630-ZCW, NF630-ZSW, NF630-ZEW, DSN630-CW, DSN630-SW	2, 3, 4	NV400-CW, NV400-SW, NV400-SEW, NV400-HEW, NV400-REW, NV400-NCW, NV630-CW, NV630-SW, NV630-SEW, NV630-HEW	3, 4	140	257	97	191	233	300	0	194	44	
V-4U, V-4UE	NF400-UEW	3	—	—	140	297	194	288	330	397	20	234	44	
V-8S, V-8SE	NF800-CEW, NF800-SDW, NF800-SEW, NF800-HEW, NF800-REW, NF800-ZEW, DSN800-SW	2, 3, 4	NV800-SEW, NV800-HEW	3	210	275	97	191	233	300	0	243	70	
V-4SUL	NF-SKW	3	NV-SKW	3	140	257	97	191	233	300	0	194	44	
V-6SUL	NF-SLW	3	—	—	210	275	97	191	233	300	0	243	70	

(注1) 記載以外の適合機種については、ご照会ください。

(注2) 調整式は、別売部品の調整ユニット"V-AD3L"を装着した場合の寸法です。

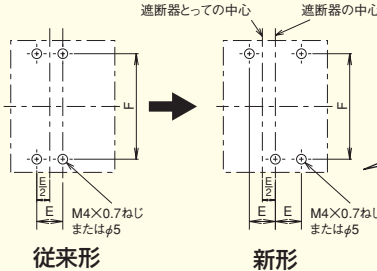
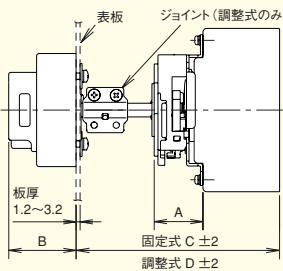
(注3) 表面形の場合の寸法を示します。裏面形の場合、遮断器取付基準面が変わります。さし込形にご使用の場合はご照会ください。

400~800Aフレーム外観



取付け互換性

遮断器形名	一般品		NF50-HCW	NF125-CW, NF125-SW, NF125-HW, NF50-HRW	NF250-CW, NF250-SW, NF250-HW, NF250-SEW, NF250-HEW																
	ノーマル	ノーマル				NF32-SW, NF63-CW, NF63-SW, NF63-HW MB30-SW, MB50-CW, MB50-SW	MB100-SW	MB225-SW													
		漏電遮断器				NV32-SW, NV63-CW, NV63-SW, NV63-HW MN50-CW, MN50-SW	NV125-CW, NV125-SW, NV125-HW MN100-SW	NV250-CW, NV250-SW, NV250-HW, NV250-SEW, NV250-HEW MN225-SW													
		漏電アラーム遮断器				NF63-ZCW, NF63-ZSW, NF63-ZHW	NF125-ZCW, NF125-ZSW, NF125-ZHW	NF250-ZCW, NF250-ZSW, NF250-ZHW, NF250-ZEW													
	単三中性線欠相保護付		NF63-NCW, NV63-NCW	NF125-NCW, NV125-NCW	NF250-NCW, NV250-NCW																
UL登録品		NF50-SWU, NV50-SWU		NF100-CWU, NF100-SWU, NV100-SWU	NF225-CWU, NV225-CWU																
F形	一般品	従来形	F05SW2P, F05SW	F05SWH	F1SW2P, F1SW	F2SW															
		新形	F-05S2, F-05S	F-05H	F-1S2, F-1S	F-2S															
	UL登録品	従来形	F05SWU2P, F05SWU	—	F1SWU2P, F1SWU	F2SWU															
		新形	F-05SUL2, F-05SUL	—	F-1SUL2, F-1SUL	F-2SUL															
V形	一般品	従来形	V05SW, V05SWF	—	V1SW, V1SW4P, V1SWF, V1SWF4P	V2SW, V2SW4P, V2SWF, V2SWF4P															
		新形	V-05S2, V-05S	—	V-1S2, V-1S	V-2S															
	UL登録品	従来形	V05SWU	—	V1SWU	V2SWU															
		新形	V-05SUL2, V-05SUL	—	V-1SUL2, V-1SUL	V-2SUL															
F形	遮断器取付用穴明寸法		追加加工不要	追加加工不要	追加加工不要	追加加工不要															
	表板穴明寸法		追加加工不要	追加加工不要	追加加工不要	追加加工不要															
	遮断器底面から表板までの寸法		変更なし	変更なし	変更なし	変更なし															
V形	遮断器取付用穴明寸法		<ul style="list-style-type: none"> ●3極品は、追加加工不要 ●4極品は、穴明位置が従来品と異なるため、2箇所追加加工が必要 <div style="display: flex; align-items: center;"> <div style="margin-left: 20px;"> <p>■変化寸法表</p> <table border="1"> <thead> <tr> <th></th> <th>E</th> <th>F</th> </tr> </thead> <tbody> <tr> <td>63Aフレーム</td> <td>25</td> <td>111</td> </tr> <tr> <td>125Aフレーム</td> <td>30</td> <td>111</td> </tr> <tr> <td>250Aフレーム</td> <td>35</td> <td>126</td> </tr> </tbody> </table> </div> </div>					E	F	63Aフレーム	25	111	125Aフレーム	30	111	250Aフレーム	35	126			
		E	F																		
	63Aフレーム	25	111																		
125Aフレーム	30	111																			
250Aフレーム	35	126																			
表板穴明寸法		追加加工不要	—	追加加工不要	追加加工不要																
遮断器底面から表板までの寸法		<ul style="list-style-type: none"> ●固定式は、変更なし ●調整式は、Max.300mmクラスに統一 <div style="display: flex; align-items: center;"> <div style="margin-left: 20px;"> <p>■変化寸法表 (従来形→新形を示す)</p> <table border="1"> <thead> <tr> <th></th> <th>A</th> <th>B 変更なし</th> <th>C 変更なし</th> <th>D (注1)</th> </tr> </thead> <tbody> <tr> <td>63Aフレーム</td> <td>44→39</td> <td rowspan="3">54</td> <td rowspan="3">125</td> <td>154-300→162-300</td> </tr> <tr> <td>125Aフレーム</td> <td>44→39</td> <td>154-518→162-300</td> </tr> <tr> <td>250Aフレーム</td> <td>46→41</td> <td>154-518→162-300</td> </tr> </tbody> </table> <p>注1：新形は、調整ユニットV-AD3Sを取付けた場合。</p> </div> </div>					A	B 変更なし	C 変更なし	D (注1)	63Aフレーム	44→39	54	125	154-300→162-300	125Aフレーム	44→39	154-518→162-300	250Aフレーム	46→41	154-518→162-300
	A	B 変更なし	C 変更なし	D (注1)																	
63Aフレーム	44→39	54	125	154-300→162-300																	
125Aフレーム	44→39			154-518→162-300																	
250Aフレーム	46→41			154-518→162-300																	

遮断器形名		ノーマル	NF125-RW, NF125-UW	NF250-RW, NF250-UW		NF50-SR, NF100-SR																					
		一般品	漏電遮断器	NV125-RW	NV250-RW		NV50-SR, NV100-SR																				
	UL登録品			NF-SFW, NF-SJW, NF-HJW		NF50-SRU, NF100-SRU, NF100-HRU, NV50-SRU, NV100-SRU, NV100-HRU																					
F形	一般品	従来形	F1UW	F2UW		F05SRU2P, F05SRU																					
		新形	F-1U	F-2U		F-05SR2, F-05SR																					
UL登録品	一般品	従来形			F2GSWU	F05SRU2P, F05SRU																					
		新形			F-2SGUL	F-05SRUL2, F-05SRUL																					
V形	一般品	従来形	V1UW, V1UWF	V2UW, V2UWF		V05SRU, V05SRUF																					
		新形	V-1U	V-2U		V-05SR2, V-05SR																					
UL登録品	一般品	従来形			V2GSWU, V2GSWUF	V05SRU, V05SRUF																					
		新形			V-2SGUL	V-05SRUL2, V-05SRUL																					
F形	遮断器取付用 穴明寸法		追加加工不要	追加加工 不要	追加加工不要	追加加工不要																					
	表板穴明寸法		追加加工不要	追加加工 不要	追加加工不要	追加加工不要																					
	遮断器底面から 表板までの寸法		変更なし	変更なし	変更なし	変更なし																					
V形	遮断器取付用 穴明寸法		<ul style="list-style-type: none"> ●3極品は, 追加加工不要 ●4極品は, 穴明位置が従来品と異なるため, 2箇所追加加工が必要  <table border="1" data-bbox="938 1467 1236 1590"> <caption>■変化寸法表</caption> <thead> <tr> <th></th> <th>E</th> <th>F</th> </tr> </thead> <tbody> <tr> <td>125Aフレーム</td> <td>30</td> <td>172</td> </tr> <tr> <td>250Aフレーム</td> <td>35</td> <td>201</td> </tr> </tbody> </table>		E	F	125Aフレーム	30	172	250Aフレーム	35	201	追加加工不要	追加加工不要	追加加工不要												
		E	F																								
	125Aフレーム	30	172																								
250Aフレーム	35	201																									
表板穴明寸法		追加加工不要	追加加工 不要	追加加工不要	追加加工不要																						
遮断器底面から 表板までの寸法		<ul style="list-style-type: none"> ●固定式は, 変更なし ●調整式は, Max.300mmクラスに統一  <table border="1" data-bbox="790 1892 1460 2139"> <caption>■変化寸法表 (従来形→新形を示す)</caption> <thead> <tr> <th></th> <th>A</th> <th>B 変更なし</th> <th>C 変更なし</th> <th>D(注1)</th> </tr> </thead> <tbody> <tr> <td>125-RW/UW</td> <td>44→39</td> <td rowspan="5">54</td> <td rowspan="2">125</td> <td>154-518→162-300</td> </tr> <tr> <td>250-RW/UW</td> <td>46→41</td> <td>154-518→162-300</td> </tr> <tr> <td>SFW/SJW/HJW</td> <td>46→41</td> <td>143</td> <td>172-536→180-318</td> </tr> <tr> <td>SR/SRU</td> <td rowspan="2">49→44</td> <td>130</td> <td>159-305→167-305</td> </tr> <tr> <td>HRU</td> <td>136</td> <td>165-311→173-311</td> </tr> </tbody> </table>		A	B 変更なし	C 変更なし	D(注1)	125-RW/UW	44→39	54	125	154-518→162-300	250-RW/UW	46→41	154-518→162-300	SFW/SJW/HJW	46→41	143	172-536→180-318	SR/SRU	49→44	130	159-305→167-305	HRU	136	165-311→173-311	注1: 新形は, 調整ユニットV-AD3Sを取付けた場合。
	A	B 変更なし	C 変更なし	D(注1)																							
125-RW/UW	44→39	54	125	154-518→162-300																							
250-RW/UW	46→41			154-518→162-300																							
SFW/SJW/HJW	46→41		143	172-536→180-318																							
SR/SRU	49→44		130	159-305→167-305																							
HRU			136	165-311→173-311																							

取付け互換性

遮断器形名		ノーヒューズ遮断器	NF400-CW, NF400-SW, NF400-SEW, NF400-HEW, NF400-REW NF630-CW, NF630-SW, NF630-SEW, NF630-HEW, NF630-REW	NF400-UEW	NF800-CEW, NF800-SDW, NF800-SEW, NF800-HEW, NF800-REW	NF800-UEW, NF400-UEW(4P)									
		一般品 漏電遮断器	NV400-CW, NV400-SW, NV400-SEW, NV400-HEW, NV400-REW NV630-CW, NV630-SW, NV630-SEW, NV630-HEW, NV630-REW			NV800-SEW, NV800-HEW									
		漏電アラーム遮断器	NF400-ZCW, NF400-ZSW, NF400-ZEW NF630-ZCW, NF630-ZSW, NF630-ZEW			NF800-ZEW									
		単三中性線欠相保護付	NF400-NCW, NV400-NCW												
UL登録品		NF-SKW	NV-SKW		NF-SLW										
F形	一般品	従来形	F4SW	F4SWNV	F4UW	F8SW	F8SWNV	F8UW							
	新形	F-4S		F-4U	F-8S		F-8U								
UL登録品	従来形	F4SKW	F4SKWNV	—	F6SLW	—	—								
	新形	F-4SUL		—	F-6SUL		—								
V形	一般品	従来形	V4SW, V4SWF	V4SWNV, V4SWFNV	V4UW, V4UWF	V8SW, V8SWF	—								
	新形	V-4S		V-4U	V-8S		—								
UL登録品	従来形	V4SKW, V4SKF	V4SKWNV, V4SKWFNV	—	V6SLW, V6SLWF	—	—								
	新形	V-4SUL		—	V-6SUL		—								
F形	遮断器取付用穴明寸法		追加加工不要				追加加工不要								
	表板穴明寸法		追加加工不要				追加加工不要								
	遮断器底面から表板までの寸法		変更なし				変更なし								
V形	遮断器取付用穴明寸法		追加加工不要				追加加工不要								
	表板穴明寸法		追加加工不要				追加加工不要								
	遮断器底面から表板までの寸法		<ul style="list-style-type: none"> ●固定式は、変更なし ●調整式は、Max.300mmクラスに統一  <table border="1"> <caption>■変化寸法表(従来形→新形を示す)</caption> <thead> <tr> <th></th> <th>A 変更なし</th> <th>B(注1)</th> </tr> </thead> <tbody> <tr> <td>NF400-UEW</td> <td>288</td> <td>314-636→330-397</td> </tr> <tr> <td>上記以外</td> <td>191</td> <td>217-539→233-300</td> </tr> </tbody> </table> <p>注1：新形は、調整ユニットV-AD3Lを取付けた場合。</p>						A 変更なし	B(注1)	NF400-UEW	288	314-636→330-397	上記以外	191
	A 変更なし	B(注1)													
NF400-UEW	288	314-636→330-397													
上記以外	191	217-539→233-300													

非常停止用操作とって

機械類の安全性が重要視される中、IEC 60204-1, EN 60204-1, NFPA79, JIS B 9960-1で規定されている非常停止装置用として使用できる操作とってです。(機械電気装置の安全カテゴリーには注意が必要です。)

操作とってを規格で規定された色(ハンドルは赤色, その周辺は黄色)にしています。

標準の操作とっての形名に“E”を追加した形名となります。



参考 機械装置に関する規格で、操作とってに関する要求事項の主な事例

※機械装置に関する規格にて、操作とってに関する要求部分の主なものを抜粋

規格	要求内容	規格	要求内容
IEC 60204-1 EN 60204-1 JIS B 9960-1 (機械類の安全性 機械の電気機器 第1部一般要求事項)	<ul style="list-style-type: none"> ・“0” “I” を明示のこと。 ・操作方向がIEC 60447, EN 60447に準拠したもの。→時計方向 ・接点が完全に開くまでOFF表示しないこと。 ・断路(アインレーション)機能を有する。 ・ハンドルの色は黒または灰のこと。(非常停止用は例外があり) ・OFF位置でロックできる手段を備えていること。 ・充電部を断路した状態でエンクロージャを開くことができる。→扉とのインターロック機能 ・次のa, bの条件を満足するとき有資格者が工具を使用してインターロックを解除できる。→リリース操作 <ul style="list-style-type: none"> a インターロックが解除されているときいつでもOFF可能であり, OFFロックが可能であること。 b 扉を閉じると自動的に扉ロックが復帰する。 ・エンクロージャは, 少なくともIP22の保護等級であること。 ・非常停止用機器のアクチュエータは, 赤のこと。アクチュエータの取付け周りの地は, 黄色とする。 	NFPA79 (工業用機械類の 電気規格)	<ul style="list-style-type: none"> ・扉の位置と無関係にOFF位置でのみロックする手段を備えている。→ONロックの禁止 ・扉の位置と無関係に工具なしで操作できる。 ・OFF状態・ON状態かを明確に表示のこと。 ・電源の断路なしで扉を開けないようインターロックを設ける。 ・扉の位置が開のとき, とっての機能がなくなること。 ・有資格者が電源の断路なしでアクセス可能とする。→リリース操作 ・有資格者が工具を使用してインターロックを解除できる。→リリース操作 ・扉を閉じると自動的に扉ロックが復帰する。 ・扉が開いているときは, インターロックを意図的に解除しない限りONできない。
		UL508A (工業用制御盤)	<ul style="list-style-type: none"> ・OFF状態・ON状態かを明確に表示のこと。 ・電源が切断されていないときは, 扉は開くことができない。(インターロック) ・工具を使用してインターロックが解除できること。→リリース操作 ・扉が開いている間は, 電源の回復を防ぐ手段がある。 ・ONまたはOFFの位置でロックできること。 ・扉を閉じると自動的に扉ロックが復帰する。

ご発注の方法

■操作とって

F形操作とっての基本形名(標準)は、OFFロック・リセットオープン・電源上取付けです。
標準以外の仕様をご発注の場合は、基本形名と合わせて仕様を記号でご指定ください。
V形操作とっては、基本形名(標準)のみです。

基本形名		ご指定の仕様			
F-05S2		操作ロック	扉オープン	取付け方向	
		LF	DR	Y	
F形	一般品	記号	仕様	記号	仕様
	UL登録品	LF	OFFロック	DR	リセットオープン
V形	一般品	LN	ON/OFFロック	DF	OFFオープン
	UL登録品				
					注. UL登録品の取付け方向は、電源上仕様のみ製作します。

■標準価格(円)

部は2008年10月発売予定

形名	標準価格	形名	標準価格
F-05SR2	4,690	V-05SR2	7,010
F-05SR		V-05SR	
F-05S2		V-05S2	
F-05S		V-05S	
F-1S2		V-1S2	
F-1S	5,200	V-1S	7,730
F-2S		V-2S	
F-4S		V-4S	
F-8S		V-8S	
F-05SRE2		5,940	
F-05SRE	V-05SRE		
F-05SE2	V-05SE2		
F-05SE	V-05SE		
F-1SE2	V-1SE2		
F-1SE	17,100	V-1SE	26,220
F-2SE		V-2SE	
F-4SE		V-4SE	
F-8SE		V-8SE	
F-05SRUL2		18,530	
F-05SRUL	V-05SRUL		
F-05SUL2	V-05SUL2		
F-05SUL	V-05SUL		
F-1SUL2	V-1SUL2		
F-1SUL	1,390	V-1SUL	1,780
F-2SUL		V-2SUL	
F-2SGUL		V-2SGUL	
F-4SUL		V-4SUL	
F-6SUL		V-6SUL	
F-RCS		V-AD3S	1,780
		V-AD3L	2,910

■調整ユニット(V形操作とって用)

形名と必要数量をご指定ください。
発注単位は、1個です。

形名	
250Aフレーム以下	V-AD3S
400Aフレーム以上	V-AD3L



■レリーズプロテクション(F形操作とって用)

形名と必要数量をご指定ください。
発注単位は、10個です。

形名
F-RCS



上記価格には消費税は含まれておりません。

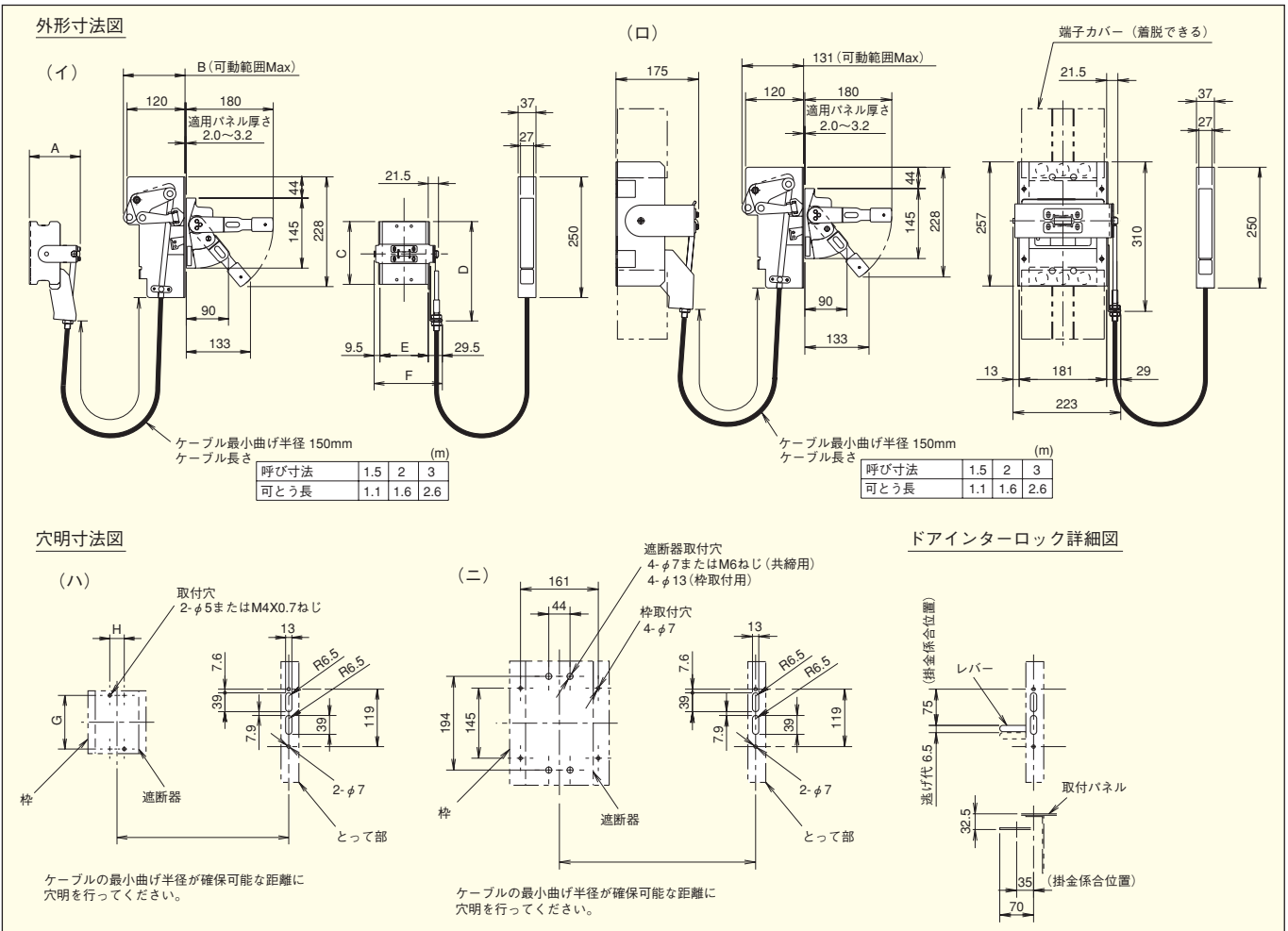
C形 (ケーブル式) 操作とって

1. ケーブル駆動により、とって取付け位置に対し遮断器取付け位置がフレキシブルに対応可能です。
2. 扉ロック機構によりOFF位置のみで扉を開くことができます。
3. 扉を開いた状態では、遮断器が投入できない安全装置付きです。
4. OFF位置でのみロック可能です。市販の南京錠 (φ8) 3個取付けできます。
5. ON位置でロックされた扉は、インターロック釈放ねじ (リリースピン) を回せば扉を開くことができます。
6. 保護等級 (IEC 60529) IP23です。
7. 断路 (アイソレーション) 機能には適合していません。



C形操作とって取付モデル

外形寸法図



寸法変化表

形名	適用遮断器		極数	参照図		変化寸法 (mm)							
	ノーヒューズ遮断器	漏電遮断器 漏電保護付ノーヒューズ遮断器		外形寸法図	穴明図	A	B	C	D	E	F	G	H
C1SWU	NF50-HRW, NF125-CW, NF125-SW, NF125-HW, MB100-SW	NV125-CW, NV125-SW, NV125-HW, MN100-SW NV100-SWU	3	(イ)	(ハ)	105	128	130	206	100	139	111	30
C2SWU	NF250-CW, NF250-SW, NF250-HW, NF250-SEW, NF250-HEW, MB225-SW NF225-CWU	NV250-CW, NV250-SW, NV250-HW, NV250-SEW, NV250-HEW, MN225-SW NV225-CWU				108	129	165	228	115	154	126	35
C2GSWU	NF-SFW, NF-SJW, NF-HJW	—				125	130	165	228	115	154	126	35
C4SWU	NF400-SW, NF400-SEW, NF400-HEW, NF400-REW, NF630-CW, NF630-SW, NF630-SEW, NF630-HEW, NF630-REW NF-SKW	NV400-SW, NV400-SEW, NV400-HEW, NV400-REW, NV630-CW, NV630-SW, NV630-SEW, NV630-HEW NV-SKW		(口)	(ニ)	—	—	—	—	—	—	—	

(注1) 3極のみ対応できます。
(注2) 内部付属装置付き遮断器の場合、リード線引出しのみ対応できます。



三菱配電制御機器技術情報サービス
<http://www.MitsubishiElectric.co.jp/haisei>

インターネットにより、三菱電機の配電制御機器の最新かつ詳細な技術情報が入手できます。また、省エネ関連情報（省エネ関連機器、省エネ技術相談、省エネトピックス等）も掲載しております。是非ご利用ください。

●製品メニュー

電力ヒューズ・負荷開閉器・断路器・計器・計測機器・
 高圧遮断器・高圧制御器・保護継電器・配電監視システム・変圧器・
 コンデンサ・低圧遮断器・電磁開閉器・タイムスイッチ・UPS

●省エネ

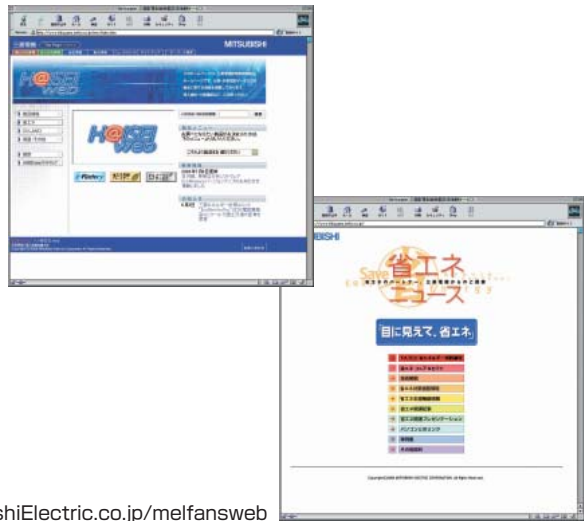
☆省エネニュース
 省エネ関連機器、省エネ関連記事、省エネトピックス等、省エネに関する情報を紹介します。
 ☆省エネ技術相談
 ISO14001活動、および省エネ活動を推進していくにあたり、ご質問およびご相談がございましたら、本メニューをご利用ください。

●メーリングサービス

省エネ、新製品情報やイベント案内などのメーリングサービスを実施しております。
 （インターネット上でお申し込み受付を行っています。）

●関連サイト

三菱電機株式会社ホームページ <http://www.MitsubishiElectric.co.jp>
 三菱FA機器技術情報サービス「MELFANSWeb」 <http://www.MitsubishiElectric.co.jp/melfansweb>



⚠安全に関するご注意

- 正しく安全にお使いいただくため、ご使用前に必ず「取扱説明書」をお読みください。
- 安全のため接続は電気工事電気配線などの専門技術を有する人が行ってください。

ご採用に際してのご注意

- 本製品を、原子力用、電力用、航空宇宙用、医療用、乗用移動体用の機器あるいはシステムなど特殊用途への適用をご検討の際には、当社の営業担当窓口までご相談ください。
- 当社の責に帰すことができない事由から生じた損害、当社製品の故障に起因するお客様の機会損失、逸失利益、当社の子見の有無を問わず特別の事情から生じた損害、二次損害、事故補償、当社製品以外への損傷およびその他の業務に対する補償については、当社は責任を負いかねます。

三菱電機株式会社 〒100-8310 東京都千代田区丸の内2-7-3（東京ビル）

お問合せは下記へどうぞ

本社 機器営業第一部	〒100-8310	東京都千代田区丸の内2-7-3(東京ビル7F)	(03) 3218-6660
北海道支社	〒060-8693	札幌市中央区北二条西4-1(北海道ビル)	(011) 212-3789
東北支社	〒980-0011	仙台市青葉区上杉1-17-7(仙台上杉ビル)	(022) 216-4554
関越支社	〒330-6034	さいたま市中央区新都心11-2(明治安田生命さいたま新都心ビル ランド・アックス・タワー34F)	(048) 600-5845
新潟支店	〒950-8504	新潟市中央区東大通2-4-10(日本生命ビル)	(025) 241-7227
神奈川支社	〒220-8118	横浜市西区みなとみらい2-2-1(横浜ランドマークタワー18F)	(045) 224-2625
神奈川県中央支店	〒243-0018	神奈川県厚木市中町4-1-10(朝日生命厚木ビル6F)	(046) 221-9221
北陸支社	〒920-0031	金沢市広岡3-1-1(金沢パークビル4F)	(076) 233-5501
中部支社	〒450-8522	名古屋市中村区名駅3-28-12(大名古屋ビル11F)	(052) 565-3341
豊田支店	〒471-0034	豊田市小坂本町1-5-10(矢作豊田ビル)	(0565) 34-4112
関西支社	〒530-8206	大阪市北区堂島2-2-2(近鉄堂島ビル5F)	(06) 6347-2881
中国支社	〒730-8657	広島市中区中町7-32(ニッセイ広島ビル)	(082) 248-5296
四国支社	〒760-8654	高松市寿町1-1-8(日本生命高松駅前ビル7F)	(087) 825-0072
愛媛支店	〒790-0001	松山市一番町3-3-6(明治安田生命松山ビル)	(089) 931-7542
九州支社	〒810-8686	福岡市中央区天神2-12-1(天神ビル5F)	(092) 721-2243
福山製作所	〒720-8647	広島県福山市緑町1-8	(084) 921-3211

遮断器技術FAXサービス

ノーヒューズ遮断器、漏電遮断器に関する
 技術的なお問合せはFAXサービスをご利用ください。
三菱電機株式会社 福山製作所
 FAXサービス担当宛
 FAX. 084-926-8280

●このカタログは、再生紙を使用しています。